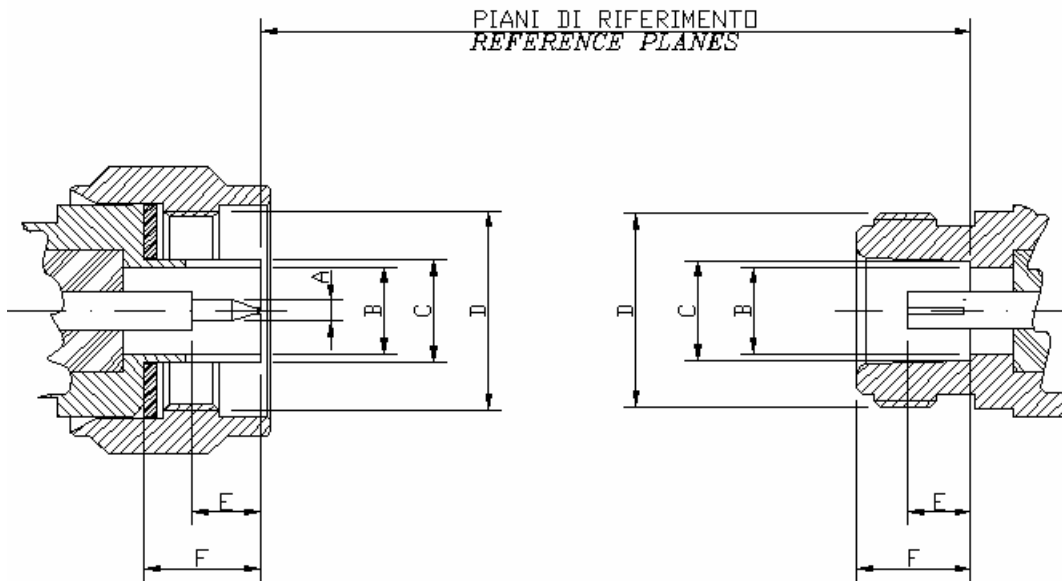




N SERIE CONNECTORS

CONNETTORI SERIE N

Main Characteristics	Caratteristiche Principali
<ul style="list-style-type: none"> - Low reflection coefficient (up to 3 GHz) - Low IMD3 value (-162dBc) - Inner contacts: CuBe, Brass, CuSn8P - Finishing: Ag 5µm, Ni 5µm - Also IP68 protection class version - Resistant to corrosion <p>Finishing: silver-plated to minimize insertions loss and intermodulation.</p> <p>All the mechanical components are nickel plated so they are more time-resistant.</p> <p>Regarding waterproof performance it is possible to have two solutions:</p> <ul style="list-style-type: none"> - cable clamp with o-ring - cable clamp with sealant injection 	<ul style="list-style-type: none"> - Basso coefficiente di riflessione (sino a 3 GHz) - Bassa IMD3 (-162dBc) - Contatti interni: CuBe, Ottone, CuSn8P - Trattamenti: Ag 5µm, Ni 5µm - Anche in versione con grado di protezione IP68 - Resistente alla corrosione <p>Tutte le finiture delle parti di contatto sono argentate per minimizzare le perdite di inserzione e i prodotti di intermodulazione.</p> <p>Tutti i componenti meccanici sono nichelati per renderli più resistenti alla corrosione nel tempo.</p> <p>Per la tenuta all'acqua sono disponibili in due versioni:</p> <ul style="list-style-type: none"> - serracavo con o-ring; - serracavo con sigillante siliconico.



CONNETTORE MASCHIO/ PLUG CONNECTOR			CONNETTORE FEMMINA/ JACK CONNECTOR		
QUOTA	MIN	MAX	QUOTA	MIN	MAX
A	1.600	1.676			
B	7.0 nom.		B	-	7.06
C	-	8.38	C	8.03	8.13
D	5/8' - 24 UNEF - 2B		D	5/8' - 24 UNEF - 2A	
E	5.33	-	E	4.75	5.26
F	9.25	-	F	9.05	9.19

ELECTRICAL SPECIFICATIONS/SPECIFICHE ELETTRICHE	
<i>Nominal Impedance/Impedenza Nominale</i>	50
<i>Reflection Coefficient/Coefficiente di Riflessione @ 3GHz</i>	≤ 0.015
<i>Insulation resistance/Resistenza di isolamento (MΩ)</i>	$\geq 10^4$
<i>Test Voltage (depends of cable type) /Tensione di test (dipende dal cavo) (KV rms, 50 Hz)</i>	1.5 - 2.5
<i>Working voltage (depends of cable type)/Tensione di lavoro (dipende dal cavo) (KV rms, 50 Hz)</i>	0.85 - 1.4
<i>Maximum Power /Potenza Massima</i>	0.5 kW

ENVIREMENTAL SPECIFICATIONS/SPECIFICHE AMBIENTALI	
<i>Temperature Range/Intervallo di temperatura (°C)</i>	-40°/+85°
<i>Protection Class/Grado di protezione</i>	a seconda dei modelli / Depending on types

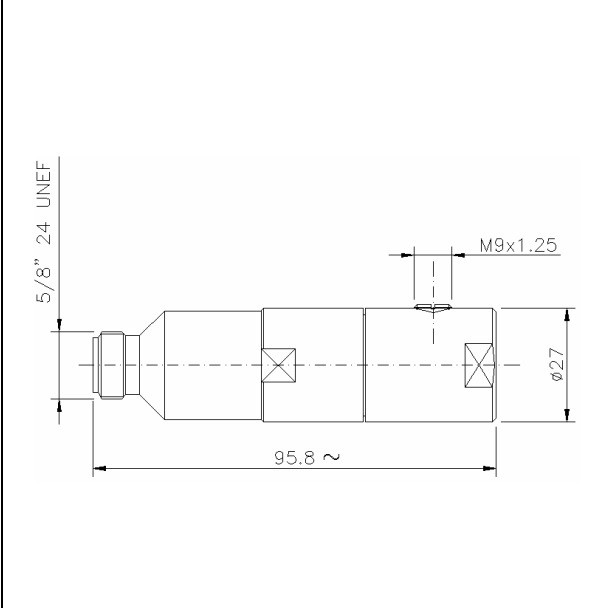
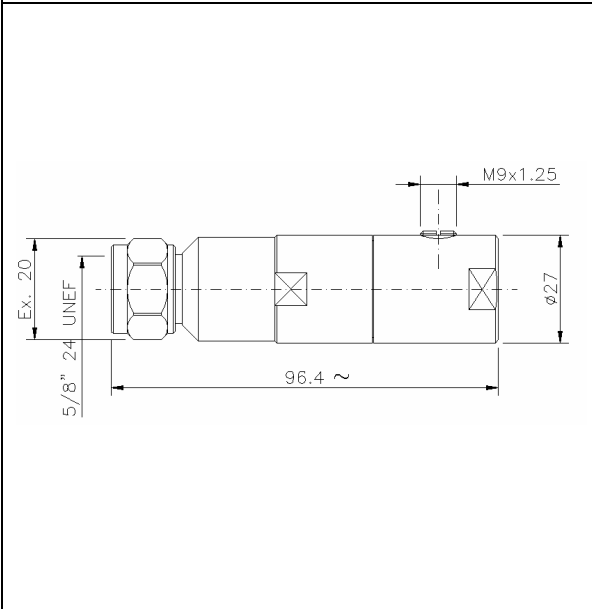
MATERIALS/MATERIALI	
<i>Body/Corpo</i>	Brass/Ottone
<i>Male contact/Contatto Maschio</i>	Brass/Ottone
<i>Female contact/Contatto Femmina</i>	CuBe, Brass/Ottone
<i>Insulator/Dielettrico</i>	PTFE
<i>Gaskets/Guarnizioni</i>	Silicone Rubber/Gomma Siliconica

**CUSTOM PARTS AVAILABLE ON REQUEST
REALIZZIAMO PRODOTTI SU SPECIFICHE CLIENTE**

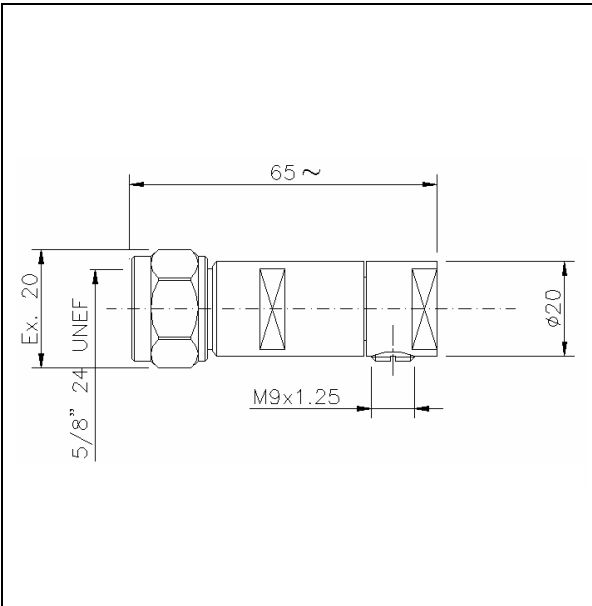
1/4 FOAM CABLE

	<p>Materials/Materiali BELCO P/N 0701</p> <p>Body/Corpo: Brass/Ottone</p> <p>Male Contact/Contatto Maschio: Brass/Ottone</p> <p>Inner Contact/ Contatto Interno: Brass/Ottone</p> <p>Insulator/Isolante: PTFE</p> <p>Gaskets/Guarnizioni: Silicone Rubber/Gomma Siliconica</p> <p>Finishing/Finiture</p> <p>Body/Corpo: Ag 5µm min.</p> <p>Contacts/Contatti: Ag 5µm min.</p> <p>Other metallic parts/Altre parti metalliche: Ni 5µm min.</p>
	<p>Materials/Materiali BELCO P/N 0712</p> <p>Body/Corpo: Brass/Ottone</p> <p>Female Contact/Contatto Femmina: Brass/Ottone</p> <p>Inner Contact/ Contatto Interno: Brass/Ottone</p> <p>Insulator/Isolante: PTFE</p> <p>Gaskets/Guarnizioni: Silicone Rubber/Gomma Siliconica</p> <p>Finishing/Finiture</p> <p>Body/Corpo: Ag 5µm min.</p> <p>Contacts/Contatti: Ag 5µm min.</p> <p>Other metallic parts/Altre parti metalliche: Ni 5µm min.</p>
	<p>Materials/Materiali BELCO P/N 0702</p> <p>Body/Corpo: Brass/Ottone</p> <p>Male Contact/Contatto Maschio: Brass/Ottone</p> <p>Inner Contact/ Contatto Interno: Brass/Ottone</p> <p>Insulator/Isolante: PTFE</p> <p>Gaskets/Guarnizioni: Silicone Rubber/Gomma Siliconica</p> <p>Finishing/Finiture</p> <p>Body/Corpo: Ag 5µm min.</p> <p>Contacts/Contatti: Ag 5µm min.</p> <p>Other metallic parts/Altre parti metalliche: Ni 5µm min.</p>

3/8 AIR CABLE

	<p>Materials/Materiali BELCO P/N</p> <p>Body/Corpo: 0013 Brass/Ottone</p> <p>Female Contact/Contatto Femmina: CuBe</p> <p>Inner Contact/ Contatto Interno: CuBe</p> <p>Insulator/Isolante: PTFE</p> <p>Gaskets/Guarnizioni: Silicone Rubber/Gomma Siliconica</p> <p>Finishing/Finiture</p> <p>Body/Corpo: Ag 5µm min.</p> <p>Contacts/Contatti: Ag 5µm min.</p> <p>Other metallic parts/Altre parti metalliche: Ni 5µm min.</p>
	<p>Materials/Materiali BELCO P/N</p> <p>Body/Corpo: 0014 Brass/Ottone</p> <p>Male Contact/Contatto Maschio: Brass/Ottone</p> <p>Inner Contact/ Contatto Interno: CuBe</p> <p>Insulator/Isolante: PTFE</p> <p>Gaskets/Guarnizioni: Silicone Rubber/Gomma Siliconica</p> <p>Finishing/Finiture</p> <p>Body/Corpo: Ag 5µm min.</p> <p>Contacts/Contatti: Ag 5µm min.</p> <p>Other metallic parts/Altre parti metalliche: Ni 5µm min.</p>

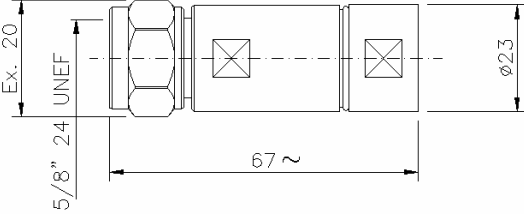
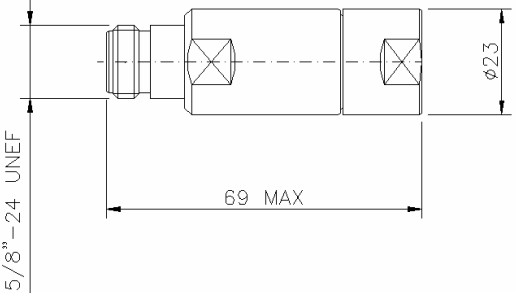
3/8 SUPERFLEX CABLE

	<p>Materials/Materiali BELCO P/N</p> <p>Body/Corpo: 0009 Brass/Ottone</p> <p>Male Contact/Contatto Maschio: Brass/Ottone</p> <p>Inner Contact/ Contatto Interno: CuBe</p> <p>Insulator/Isolante: PTFE</p> <p>Gaskets/Guarnizioni: Silicone Rubber/Gomma Siliconica</p> <p>Finishing/Finiture</p> <p>Body/Corpo: Ag 5µm min.</p> <p>Contacts/Contatti: Ag 5µm min.</p> <p>Other metallic parts/Altre parti metalliche: Ni 5µm min.</p>
---	---

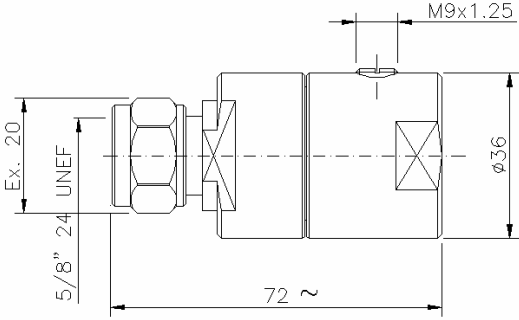
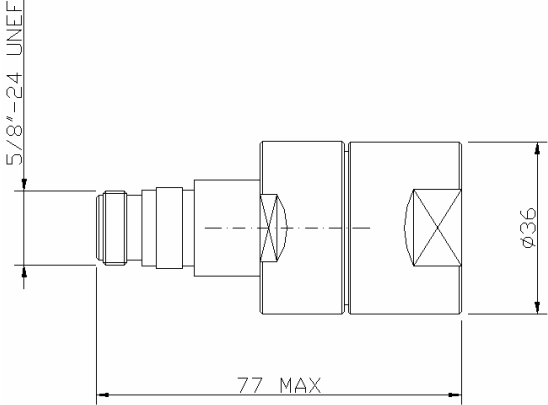
1/2 SUPERFLEX CABLE

	<p>Materials/Materiali BELCO P/N</p> <p>Body/Corpo: 0046 Brass/Ottone</p> <p>Male Contact/Contatto Maschio: Brass/Ottone</p> <p>Inner Contact/ Contatto Interno: CuSn8P</p> <p>Insulator/Isolante: PTFE</p> <p>Gaskets/Guarnizioni: Silicone Rubber/Gomma Siliconica</p> <p>Finishing/Finiture</p> <p>Body/Corpo: Ag 5µm min.</p> <p>Contacts/Contatti: Ag 5µm min.</p> <p>Other metallic parts/Altre parti metalliche: Ni 5µm min.</p>
	<p>Materials/Materiali BELCO P/N</p> <p>Body/Corpo: 0047 Brass/Ottone</p> <p>Female Contact/Contatto Femmina: CuBe</p> <p>Inner Contact/ Contatto Interno: CuSn8P</p> <p>Insulator/Isolante: PTFE</p> <p>Gaskets/Guarnizioni: Silicone Rubber/Gomma Siliconica</p> <p>Finishing/Finiture</p> <p>Body/Corpo: Ag 5µm min.</p> <p>Contacts/Contatti: Ag 5µm min.</p> <p>Other metallic parts/Altre parti metalliche: Ni 5µm min.</p>
	<p>Materials/Materiali BELCO P/N</p> <p>Body/Corpo: 0054 Brass/Ottone</p> <p>Male Contact/Contatto Maschio: Brass/Ottone</p> <p>Inner Contact/ Contatto Interno: CuSn8P</p> <p>Insulator/Isolante: PTFE</p> <p>Gaskets/Guarnizioni: Silicone Rubber/Gomma Siliconica</p> <p>Finishing/Finiture</p> <p>Body/Corpo: Ag 5µm min.</p> <p>Contacts/Contatti: Ag 5µm min.</p> <p>Other metallic parts/Altre parti metalliche: Ni 5µm min.</p>

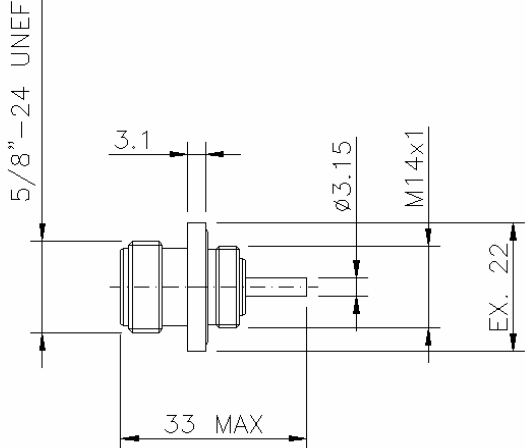
1/2 FOAM CABLE

	<p>Materials/Materiali BELCO P/N</p> <p>Body/Corpo: 0711 Brass/Ottone</p> <p>Male Contact/Contatto Maschio: Brass/Ottone</p> <p>Inner Contact/ Contatto Interno: Brass/Ottone</p> <p>Insulator/Isolante: PTFE</p> <p>Gaskets/Guarnizioni: Silicone Rubber/Gomma Siliconica</p> <p>Finishing/Finiture</p> <p>Body/Corpo: Ag 5µm min.</p> <p>Contacts/Contatti: Ag 5µm min.</p> <p>Other metallic parts/Altre parti metalliche: Ni 5µm min.</p>
	<p>Materials/Materiali BELCO P/N</p> <p>Body/Corpo: 0102 Brass/Ottone</p> <p>Female Contact/Contatto Femmina: Brass/Ottone</p> <p>Inner Contact/ Contatto Interno: Brass/Ottone</p> <p>Insulator/Isolante: PTFE</p> <p>Gaskets/Guarnizioni: Silicone Rubber/Gomma Siliconica</p> <p>Finishing/Finiture</p> <p>Body/Corpo: Ag 5µm min.</p> <p>Contacts/Contatti: Ag 5µm min.</p> <p>Other metallic parts/Altre parti metalliche: Ni 5µm min.</p>

7/8 FOAM CABLE

	<p>Materials/Materiali BELCO P/N</p> <p>Body/Corpo: 0103 Brass/Ottone</p> <p>Male Contact/Contatto Maschio: Brass/Ottone</p> <p>Inner Contact/ Contatto Interno: CuBe</p> <p>Insulator/Isolante: PTFE</p> <p>Gaskets/Guarnizioni: Silicone Rubber/Gomma Siliconica</p> <p>Finishing/Finiture</p> <p>Body/Corpo: Ag 5µm min.</p> <p>Contacts/Contatti: Ag 5µm min.</p> <p>Other metallic parts/Altre parti metalliche: Ni 5µm min.</p>
	<p>Materials/Materiali BELCO P/N</p> <p>Body/Corpo: 0104 Brass/Ottone</p> <p>Female Contact/Contatto Femmina: CuBe</p> <p>Inner Contact/ Contatto Interno: CuBe</p> <p>Insulator/Isolante: PTFE</p> <p>Gaskets/Guarnizioni: Silicone Rubber/Gomma Siliconica</p> <p>Finishing/Finiture</p> <p>Body/Corpo: Ag 5µm min.</p> <p>Contacts/Contatti: Ag 5µm min.</p> <p>Other metallic parts/Altre parti metalliche: Ni 5µm min.</p>

PANEL FEMALE / FEMMINA PANNELLO

	<p>Materials/Materiali</p> <p>Body/Corpo: Brass/Ottone</p> <p>Female Contact/Contatto Femmina: Brass/Ottone</p> <p>Insulator/Isolante: PTFE</p> <p>Gaskets/Guarnizioni: Silicone Rubber/Gomma Siliconica</p> <p>Finishing/Finiture</p> <p>Body/Corpo: Ni 5µm min.</p> <p>Contacts/Contatti: Ni 3µm + Ag 0.5µm min.</p>	<p>BELCO P/N 0630</p>
---	--	---



7/16 SERIE CONNECTORS

CONNETTORI SERIE 7/16

Main Characteristics

- Low reflection coefficient (up to 3 GHz)
- Low IMD3 value (-162dBc)
- Inner contacts: CuBe, Brass, CuSn8P
- Finishing: Ag 5µm, Ni 5µm
- Also IP68 protection class version
- Resistant to corrosion

Finishing: silver-plated to minimize insertions loss and intermodulation.

All the mechanical components are nickel plated so they are more time-resistant.

Regarding waterproof performance it is possible to have two solutions:

- cable clamp with o-ring
- cable clamp with sealant injection

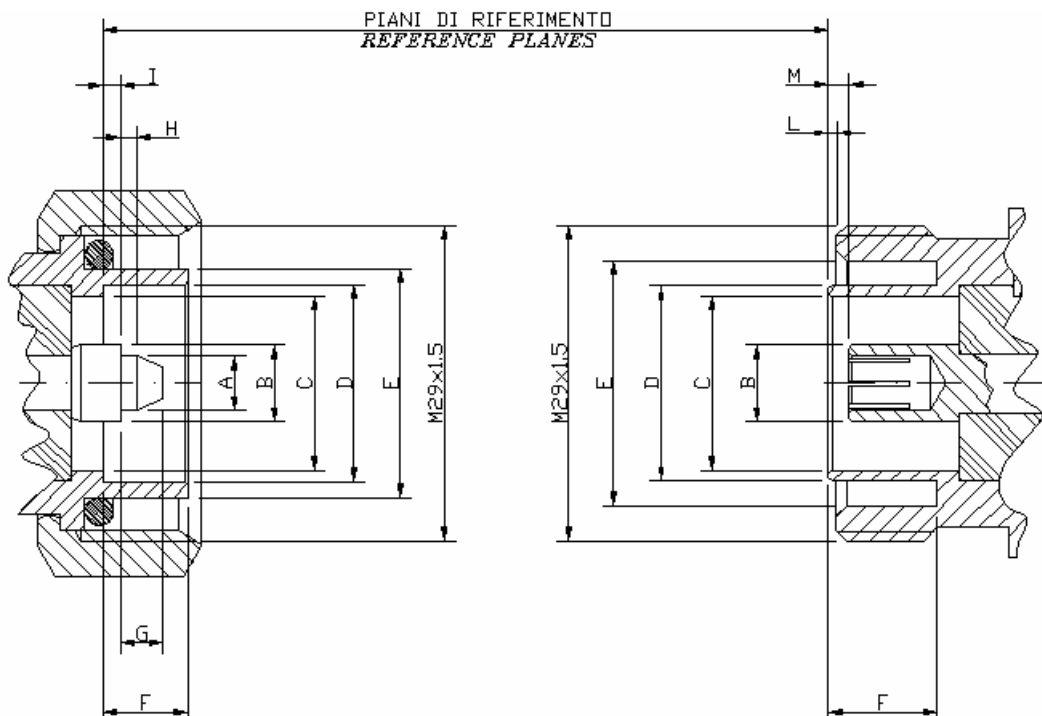
Caratteristiche Principali

- Basso coefficiente di riflessione (sino a 3 GHz)
- Bassa IMD3 (-162dBc)
- Contatti interni: CuBe, Ottone, CuSn8P
- Trattamenti: Ag 5µm, Ni 5µm
- Anche in versione con grado di protezione IP68
- Resistente alla corrosione

Tutte le finiture delle parti di contatto sono argentate per minimizzare le perdite di inserzione e i prodotti di intermodulazione.

Tutti i componenti meccanici sono nichelati per renderli più resistenti alla corrosione nel tempo. Per la tenuta all'acqua sono disponibili in due versioni:

- serracavo con o-ring;
- serracavo con sigillante siliconico.



CONNETTORE MASCHIO/ PLUG CONNECTOR			CONNETTORE FEMMINA/ JACK CONNECTOR		
QUOTA	MIN	MAX	QUOTA	MIN	MAX
A	4.96	5.04			
B	7.0 nom.		B	7.0 nom.	
C	15.85	16.25	C	15.85	16.25
D	18.03	18.21	D	17.84	18.02
E	20.6	21.4	E	22.1	22.9
F	7.0	8.0	F	8.1	-
G	-	4.5	L	0.5	0.7
H	1.4	1.6	M	1.77	2.07
I	1.47				

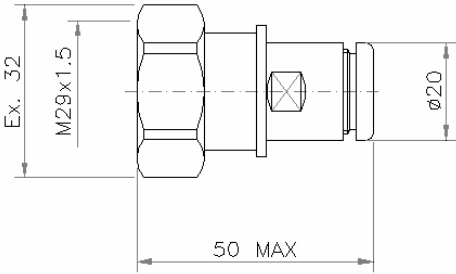
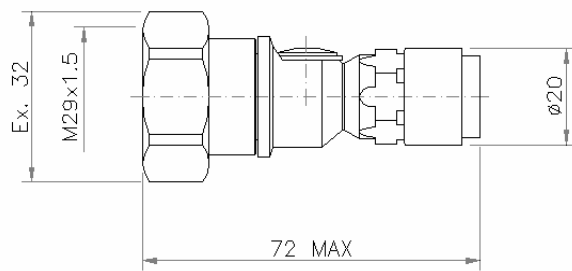
ELECTRICAL SPECIFICATIONS/SPECIFICHE ELETTRICHE	
<i>Nominal Impedance/Impedenza Nominale</i>	50
<i>Reflection Coefficient/Coefficiente di Riflessione @ 3GHz</i>	≤ 0.02
<i>Insulation resistance/Resistenza di isolamento (MΩ)</i>	$\geq 10^4$
<i>Test Voltage/Tensione di test (KV rms, 50 Hz)</i>	4
<i>Working voltage/Tensione di lavoro (KV rms, 50 Hz)</i>	2.7
<i>Maximum Power /Potenza Massima</i>	1 kW

ENVIREMENTAL SPECIFICATIONS/SPECIFICHE AMBIENTALI	
<i>Temperature Range/Intervallo di temperatura (°C)</i>	-40°/+85°
<i>Protection Class/Grado di protezione</i>	A seconda dei modelli Depending on types

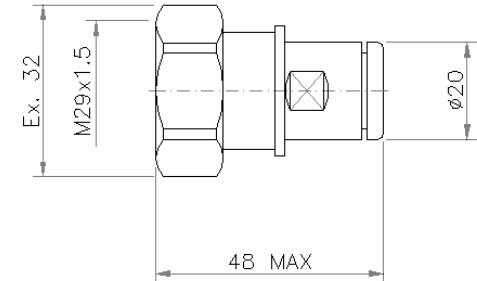
MATERIALS/MATERIALI	
<i>Body/Corpo</i>	Brass/Ottone
<i>Male contact/Contatto Maschio</i>	Brass/Ottone
<i>Female contact/Contatto Femmina</i>	CuBe ₂ , CuSn ₈ P
<i>Insulator/Dielettrico</i>	PTFE
<i>Gaskets/Guarnizioni</i>	Silicone Rubber/Gomma Siliconica

**CUSTOM PARTS AVAILABLE ON REQUEST
REALIZZIAMO PRODOTTI SU SPECIFICHE CLIENTE**

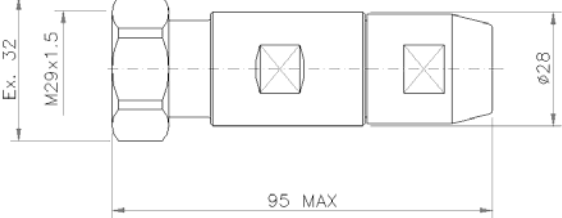
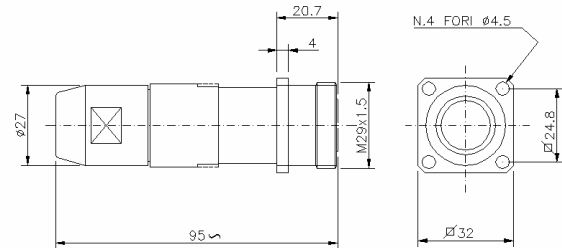
RG 214/U CABLE

	<p>Materials/Materiali BELCO P/N</p> <p>Body/Corpo: 0302 Brass/Ottone</p> <p>Male Contact/Contatto Maschio: Brass/Ottone</p> <p>Inner Contact/ Contatto Interno: Brass/Ottone</p> <p>Insulator/Isolante: PTFE</p> <p>Gaskets/Guarnizioni: Silicone Rubber/Gomma Siliconica</p> <p>Finishing/Finiture</p> <p>Body/Corpo: Ag 5µm min.</p> <p>Contacts/Contatti: Ag 5µm min.</p> <p>Other metallic parts/Altre parti metalliche: Ni 5µm min.</p>
	<p>Materials/Materiali BELCO P/N</p> <p>Body/Corpo: 0105 Brass/Ottone</p> <p>Male Contact/Contatto Maschio: Brass/Ottone</p> <p>Inner Contact/ Contatto Interno: Brass/Ottone</p> <p>Insulator/Isolante: PTFE</p> <p>Gaskets/Guarnizioni: Silicone Rubber/Gomma Siliconica</p> <p>Finishing/Finiture</p> <p>Body/Corpo: Ag 5µm min.</p> <p>Contacts/Contatti: Ag 5µm min.</p> <p>Other metallic parts/Altre parti metalliche: Ni 5µm min.</p>

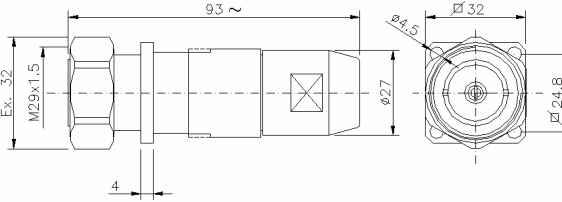
1/4 FOAM CABLE

	<p>Materials/Materiali BELCO P/N</p> <p>Body/Corpo: 0304 Brass/Ottone</p> <p>Male Contact/Contatto Maschio: Brass/Ottone</p> <p>Inner Contact/ Contatto Interno: Brass/Ottone</p> <p>Insulator/Isolante: PTFE</p> <p>Gaskets/Guarnizioni: Silicone Rubber/Gomma Siliconica</p> <p>Finishing/Finiture</p> <p>Body/Corpo: Ag 5µm min.</p> <p>Contacts/Contatti: Ag 5µm min.</p> <p>Other metallic parts/Altre parti metalliche: Ni 5µm min.</p>
---	---

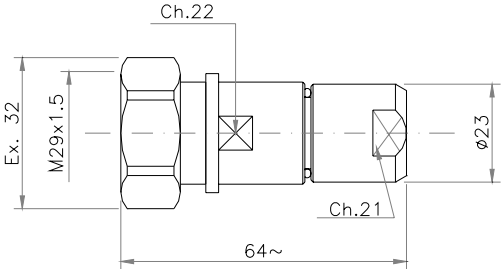
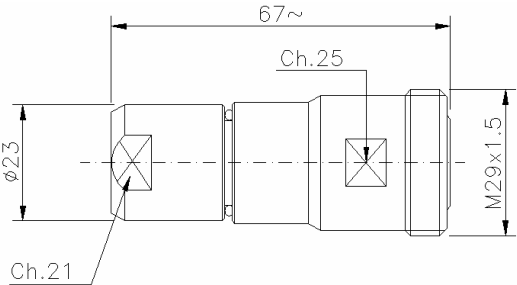
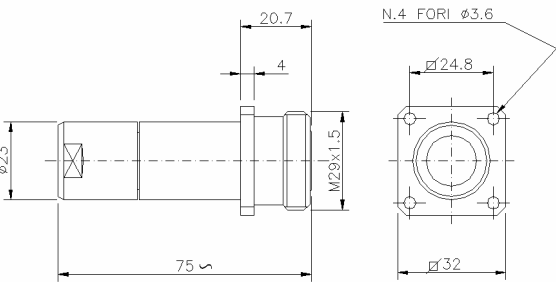
3/8 AIR CABLE

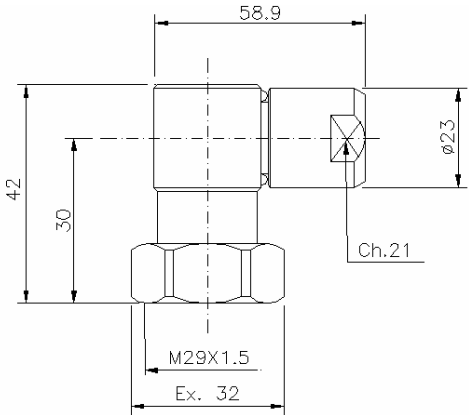
	<p>Materials/Materiali BELCO P/N</p> <p>Body/Corpo: 0015 Brass/Ottone</p> <p>Male Contact/Contatto Maschio: Brass/Ottone</p> <p>Inner Contact/ Contatto Interno: CuBe</p> <p>Insulator/Isolante: PTFE</p> <p>Gaskets/Guarnizioni: Silicone Rubber/Gomma Siliconica</p> <p>Finishing/Finiture</p> <p>Body/Corpo: Ag 5µm min.</p> <p>Contacts/Contatti: Ag 5µm min.</p> <p>Other metallic parts/Altre parti metalliche: Ni 5µm min.</p>
	<p>Materials/Materiali BELCO P/N</p> <p>Body/Corpo: 0011 Brass/Ottone</p> <p>Female Contact/Contatto Femmina: Brass/Ottone</p> <p>Inner Contact/ Contatto Interno: CuBe</p> <p>Insulator/Isolante: PTFE</p> <p>Gaskets/Guarnizioni: Silicone Rubber/Gomma Siliconica</p> <p>Finishing/Finiture</p> <p>Body/Corpo: Ag 5µm min.</p> <p>Contacts/Contatti: Ag 5µm min.</p> <p>Other metallic parts/Altre parti metalliche: Ni 5µm min.</p>

3/8 SUPERFLEX CABLE

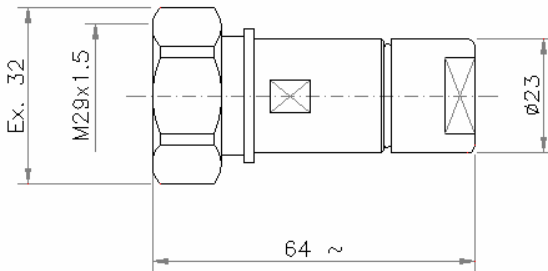
	<p>Materials/Materiali BELCO P/N</p> <p>Body/Corpo: 0012 Brass/Ottone</p> <p>Male Contact/Contatto Maschio: Brass/Ottone</p> <p>Inner Contact/ Contatto Interno: CuBe</p> <p>Insulator/Isolante: PTFE</p> <p>Gaskets/Guarnizioni: Silicone Rubber/Gomma Siliconica</p> <p>Finishing/Finiture</p> <p>Body/Corpo: Ag 5µm min.</p> <p>Contacts/Contatti: Ag 5µm min.</p> <p>Other metallic parts/Altre parti metalliche: Ni 5µm min.</p>
---	---

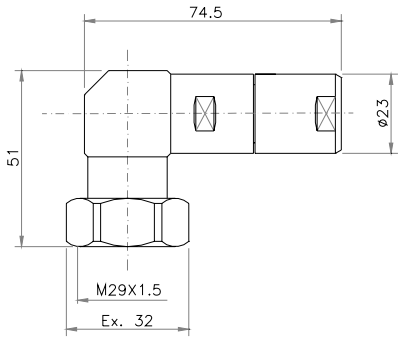
1/2 SUPERFLEX CABLE

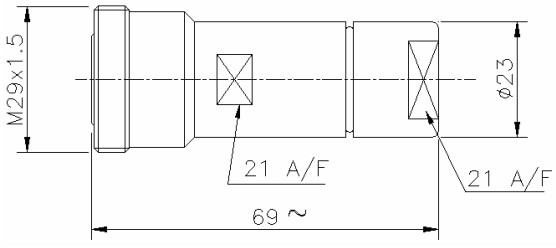
	<p>Materials/Materiali BELCO P/N</p> <p>Body/Corpo: 0134 Brass/Ottone</p> <p>Male Contact/Contatto Maschio: Brass/Ottone</p> <p>Inner Contact/ Contatto Interno: CuSn8P</p> <p>Insulator/Isolante: PTFE</p> <p>Gaskets/Guarnizioni: Silicone Rubber/Gomma Siliconica</p> <p>Finishing/Finiture</p> <p>Body/Corpo: Ag 5µm min.</p> <p>Contacts/Contatti: Ag 5µm min.</p> <p>Other metallic parts/Altre parti metalliche: Ni 5µm min.</p>
	<p>Materials/Materiali BELCO P/N</p> <p>Body/Corpo: 0133 Brass/Ottone</p> <p>Female Contact/Contatto Femmina: CuBe</p> <p>Inner Contact/ Contatto Interno: CuSn8P</p> <p>Insulator/Isolante: PTFE</p> <p>Gaskets/Guarnizioni: Silicone Rubber/Gomma Siliconica</p> <p>Finishing/Finiture</p> <p>Body/Corpo: Ag 5µm min.</p> <p>Contacts/Contatti: Ag 5µm min.</p> <p>Other metallic parts/Altre parti metalliche: Ni 5µm min.</p>
	<p>Materials/Materiali BELCO P/N</p> <p>Body/Corpo: 0141 Brass/Ottone</p> <p>Female Contact/Contatto Femmina: CuBe</p> <p>Inner Contact/ Contatto Interno: CuSn8P</p> <p>Insulator/Isolante: PTFE</p> <p>Gaskets/Guarnizioni: Silicone Rubber/Gomma Siliconica</p> <p>Finishing/Finiture</p> <p>Body/Corpo: Ag 5µm min.</p> <p>Contacts/Contatti: Ag 5µm min.</p> <p>Other metallic parts/Altre parti metalliche: Ni 5µm min.</p>

	<p>Materials/Materiali Body/Corpo: Brass/Ottone Male Contact/Contatto Maschio: Brass/Ottone Inner Contact/ Contatto Interno: CuSn8P Insulator/Isolante: PTFE Gaskets/Guarnizioni: Silicone Rubber/Gomma Siliconica Finishing/Finiture Body/Corpo: Ag 5µm min. Contacts/Contatti: Ag 5µm min. Other metallic parts/Altre parti metalliche: Ni 5µm min.</p> <p>BELCO P/N 0109</p>
---	--

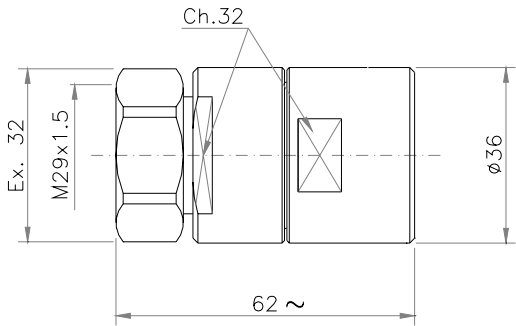
1/2 FOAM CABLE

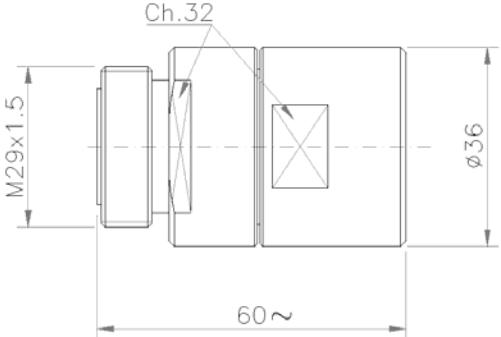
	<p>Materials/Materiali Body/Corpo: Brass/Ottone Male Contact/Contatto Maschio: Brass/Ottone Inner Contact/ Contatto Interno: CuSn8P Insulator/Isolante: PTFE Gaskets/Guarnizioni: Silicone Rubber/Gomma Siliconica Finishing/Finiture Body/Corpo: Ag 5µm min. Contacts/Contatti: Ag 5µm min. Other metallic parts/Altre parti metalliche: Ni 5µm min.</p> <p>BELCO P/N 0410</p>
---	--

	<p>Materials/Materiali Body/Corpo: Brass/Ottone Male Contact/Contatto Maschio: Brass/Ottone Inner Contact/ Contatto Interno: CuSn8P Insulator/Isolante: PTFE Gaskets/Guarnizioni: Silicone Rubber/Gomma Siliconica Finishing/Finiture Body/Corpo: Ag 5µm min. Contacts/Contatti: Ag 5µm min. Other metallic parts/Altre parti metalliche: Ni 5µm min.</p> <p>BELCO P/N 0001</p>
---	--

	<p>Materials/Materiali BELCO P/N Body/Corpo: 0411 Brass/Ottone Female Contact/Contatto Femmina: CuBe Inner Contact/ Contatto Interno: CuSnP Insulator/Isolante: PTFE Gaskets/Guarnizioni: Silicone Rubber/Gomma Siliconica Finishing/Finiture Body/Corpo: Ag 5µm min. Contacts/Contatti: Ag 5µm min. Other metallic parts/Altre parti metalliche: Ni 5µm min.</p>
---	---

7/8 FOAM CABLE

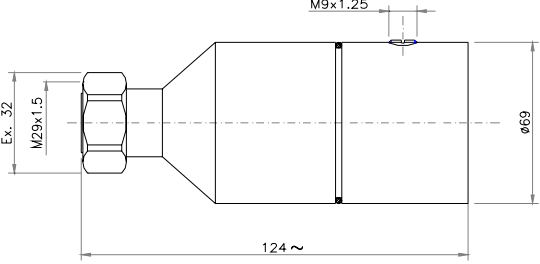
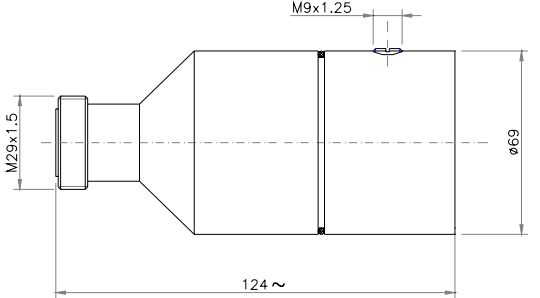
	<p>Materials/Materiali BELCO P/N Body/Corpo: 0032 Brass/Ottone Male Contact/Contatto Maschio: Brass/Ottone Inner Contact/ Contatto Interno: CuBe Insulator/Isolante: PTFE Gaskets/Guarnizioni: Silicone Rubber/Gomma Siliconica Finishing/Finiture Body/Corpo: Ag 5µm min. Contacts/Contatti: Ag 5µm min. Other metallic parts/Altre parti metalliche: Ni 5µm min.</p>
---	--

	<p>Materials/Materiali BELCO P/N Body/Corpo: 0031 Brass/Ottone Female Contact/Contatto Femmina: CuBe Inner Contact/ Contatto Interno: CuMe Insulator/Isolante: PTFE Gaskets/Guarnizioni: Silicone Rubber/Gomma Siliconica Finishing/Finiture Body/Corpo: Ag 5µm min. Contacts/Contatti: Ag 5µm min. Other metallic parts/Altre parti metalliche: Ni 5µm min.</p>
---	--

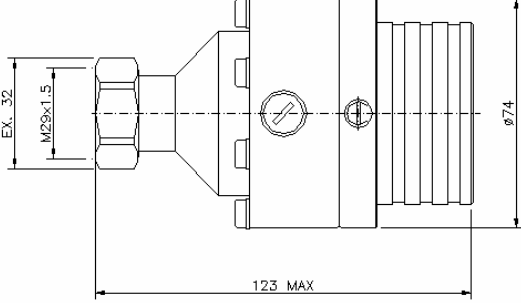
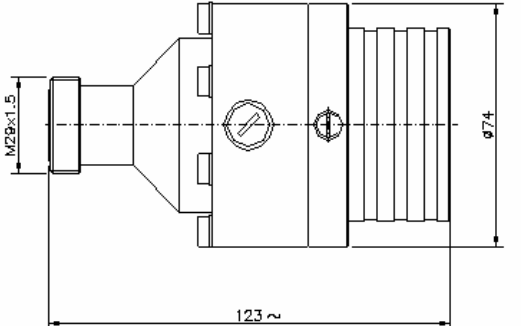
7/8 AIR CABLE

	<p>Materials/Materiali BELCO P/N</p> <p>Body/Corpo: 0130 Brass/Ottone</p> <p>Male Contact/Contatto Maschio: Brass/Ottone</p> <p>Inner Contact/ Contatto Interno: CuBe</p> <p>Insulator/Isolante: PTFE</p> <p>Gaskets/Guarnizioni: Silicone Rubber/Gomma Siliconica</p> <p>Finishing/Finiture</p> <p>Body/Corpo: Ag 5µm min.</p> <p>Contacts/Contatti: Ag 5µm min.</p> <p>Other metallic parts/Altre parti metalliche: Ni 5µm min.</p>
	<p>Materials/Materiali BELCO P/N</p> <p>Body/Corpo: 0129 Brass/Ottone</p> <p>Female Contact/Contatto Femmina: CuBe</p> <p>Inner Contact/ Contatto Interno: CuBe</p> <p>Insulator/Isolante: PTFE</p> <p>Gaskets/Guarnizioni: Silicone Rubber/Gomma Siliconica</p> <p>Finishing/Finiture</p> <p>Body/Corpo: Ag 5µm min.</p> <p>Contacts/Contatti: Ag 5µm min.</p> <p>Other metallic parts/Altre parti metalliche: Ni 5µm min.</p>

1"5/8 FOAM CABLE

	<p style="text-align: right;">BELCO P/N 0147</p> <p>Materials/Materiali Body/Corpo: Brass/Ottone Male Contact/Contatto Maschio: Brass/Ottone Inner Contact/ Contatto Interno: Brass/Ottone Insulator/Isolante: PTFE Gaskets/Guarnizioni: Silicone Rubber/Gomma Siliconica Finishing/Finiture Body/Corpo: Ag 5µm min. Contacts/Contatti: Ag 5µm min. Other metallic parts/Altre parti metalliche: Ni 5µm min.</p>
	<p style="text-align: right;">BELCO P/N 0146</p> <p>Materials/Materiali Body/Corpo: Brass/Ottone Female Contact/Contatto Femmina: CuBe Inner Contact/ Contatto Interno: Brass/Ottone Insulator/Isolante: PTFE Gaskets/Guarnizioni: Silicone Rubber/Gomma Siliconica Finishing/Finiture Body/Corpo: Ag 5µm min. Contacts/Contatti: Ag 5µm min. Other metallic parts/Altre parti metalliche: Ni 5µm min.</p>

1"5/8 AIR CABLE

	<p>Materials/Materiali BELCO P/N</p> <p>Body/Corpo: 0149 Brass/Ottone</p> <p>Male Contact/Contatto Maschio: Brass/Ottone</p> <p>Inner Contact/ Contatto Interno: CuBe</p> <p>Insulator/Isolante: PTFE</p> <p>Gaskets/Guarnizioni: Silicone Rubber/Gomma Siliconica</p> <p>Finishing/Finiture</p> <p>Body/Corpo: Ag 5µm min.</p> <p>Contacts/Contatti: Ag 5µm min.</p> <p>Other metallic parts/Altre parti metalliche: Ni 5µm min.</p>
	<p>Materials/Materiali BELCO P/N</p> <p>Body/Corpo: 0148 Brass/Ottone</p> <p>Female Contact/Contatto Femmina: CuBe</p> <p>Inner Contact/ Contatto Interno: CuBe</p> <p>Insulator/Isolante: PTFE</p> <p>Gaskets/Guarnizioni: Silicone Rubber/Gomma Siliconica</p> <p>Finishing/Finiture</p> <p>Body/Corpo: Ag 5µm min.</p> <p>Contacts/Contatti: Ag 5µm min.</p> <p>Other metallic parts/Altre parti metalliche: Ni 5µm min.</p>

PANEL FEMALE / FEMMINA PANNELLO

	<p>Materials/Materiali BELCO P/N Body/Corpo: 9110 Brass/Ottone Female Contact/Contatto Femmina: CuBe Insulator/Isolante: PTFE Gaskets/Guarnizioni: Silicone Rubber/Gomma Siliconica Finishing/Finiture Body/Corpo: Ag 5µm min. Contacts/Contatti: Ag 5µm min.</p>
--	--

90° PANEL FEMALE / 90 ° FEMMINA PANNELLO

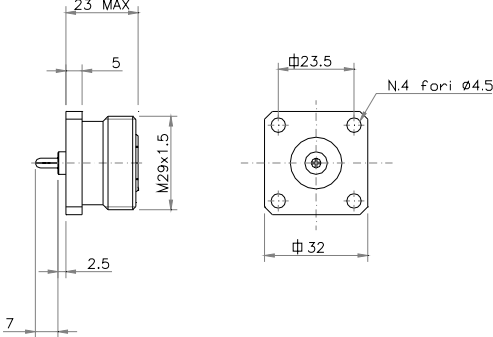
	<p>Materials/Materiali BELCO P/N Body/Corpo: 0050 Brass/Ottone Female Contact/Contatto Femmina: CuBe Inner Contact/ Contatto Interno: Brass/Ottone Insulator/Isolante: PTFE Gaskets/Guarnizioni: Silicone Rubber/Gomma Siliconica Finishing/Finiture Body/Corpo: Ag 5µm min. Contacts/Contatti: Ag 5µm min.</p>
--	---

**PANEL FEMALE FOR "BIRD"
/ PANNELLO FEMMINA TIPO "BIRD"****4 HOLES DIA. 3.6
/4 FORI DIA 3.6**

	<p>Materials/Materiali BELCO P/N Body/Corpo: 0111 Brass/Ottone Female Contact/Contatto Femmina: CuSn8P Inner Contact/ Contatto Interno: CuBe Insulator/Isolante: PTFE Gaskets/Guarnizioni: Silicone Rubber/Gomma Siliconica Finishing/Finiture Body/Corpo: Ag 5µm min. Contacts/Contatti: Ag 5µm min.</p>
--	---

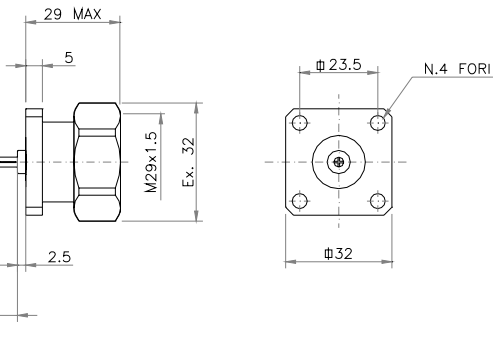
**PANEL FEMALE FOR "BIRD"
/ PANNELLO FEMMINA TIPO "BIRD"**

**4 HOLES DIA. 3.5
/ 4 FORI DIA. 3.5**

	<p>Materials/Materiali BELCO P/N 8111</p> <p>Body/Corpo: Brass/Ottone</p> <p>Female Contact/Contatto Femmina: CuSn8P</p> <p>Inner Contact/ Contatto Interno: CuBe</p> <p>Insulator/Isolante: PTFE</p> <p>Gaskets/Guarnizioni: Silicone Rubber/Gomma Siliconica</p> <p>Finishing/Finiture</p> <p>Body/Corpo: Ag 5µm min.</p> <p>Contacts/Contatti: Ag 5µm min.</p>
---	--

**PANEL MALE FOR "BIRD"
/ PANNELLO MASCHIO TIPO "BIRD"**

**4 HOLES DIA. 4.5
/ 4 FORI DIA. 4.5**

	<p>Materials/Materiali BELCO P/N 8112</p> <p>Body/Corpo: Brass/Ottone</p> <p>Male Contact/Contatto Maschio: CuSn8P</p> <p>Inner Contact/ Contatto Interno: CuBe</p> <p>Insulator/Isolante: PTFE</p> <p>Gaskets/Guarnizioni: Silicone Rubber/Gomma Siliconica</p> <p>Finishing/Finiture</p> <p>Body/Corpo: Ag 5µm min.</p> <p>Contacts/Contatti: Ag 5µm min.</p>
--	--

**PANEL MALE/
MASCHIO PANNELLO****TERMINAL 7.5
/TERMINALE 7.5****BELCO P/N
0145**

	<p>Materials/Materiali</p> <p>Body/Corpo: Brass/Ottone</p> <p>Male Contact/Contatto Maschio: Brass/Ottone</p> <p>Insulator/Isolante: PTFE</p> <p>Gaskets/Guarnizioni: Silicone Rubber/Gomma Siliconica</p> <p>Finishing/Finiture</p> <p>Body/Corpo: Ag 5µm min.</p> <p>Contacts/Contatti: Ag 5µm min.</p> <p>Other metallic parts/Altre parti metalliche: Ni 5µm min.</p>
--	--

**PANEL FEMALE/
FEMMINA PANNELLO****TERMINAL 7.5
/TERMINALE 7.5****BELCO P/N
0110**

	<p>Materials/Materiali</p> <p>Body/Corpo: Brass/Ottone</p> <p>Female Contact/Contatto Femmina: CuSn8P</p> <p>Terminal/Terminale: Brass/Ottone</p> <p>Insulator/Isolante: PTFE</p> <p>Gaskets/Guarnizioni: Silicone Rubber/Gomma Siliconica</p> <p>Finishing/Finiture</p> <p>Body/Corpo: Ag 5µm min.</p> <p>Contacts/Contatti: Ag 5µm min.</p>
--	--

**PANEL FEMALE/
FEMMINA PANNELLO****TERMINALE 8.0
/TERMINALE 8.0****BELCO P/N
8110**

	<p>Materials/Materiali</p> <p>Body/Corpo: Brass/Ottone</p> <p>Female Contact/Contatto Femmina: CuSn8P</p> <p>Terminal/Terminale: Brass/Ottone</p> <p>Insulator/Isolante: PTFE</p> <p>Gaskets/Guarnizioni: Silicone Rubber/Gomma Siliconica</p> <p>Finishing/Finiture</p> <p>Body/Corpo: Ag 5µm min.</p> <p>Contacts/Contatti: Ag 5µm min.</p>
--	--

**PANEL MALE/
PANNELLO MASCHIO****TERMINAL 14 /
TERMINALE 14**

	<p>Materials/Materiali BELCO P/N Body/Corpo: 0153 Brass/Ottone Male Contact/Contatto Maschio: Brass/Ottone Terminal/Terminale: Brass/Ottone Insulator/Isolante: PTFE Gaskets/Guarnizioni: Silicone Rubber/Gomma Siliconica Finishing/Finiture Body/Corpo: Ag 5µm min. Contacts/Contatti: Ag 5µm min. Other metallic parts/Altre parti metalliche: Ni 5µm min.</p>
--	---

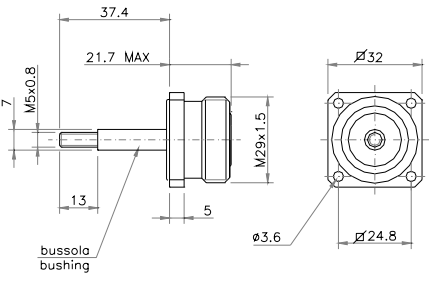
**PANEL FEMALE/
PANNELLO FEMMINA****TERMINAL 15/
TERMINALE 15**

	<p>Materials/Materiali BELCO P/N Body/Corpo: 0142 Brass/Ottone Female Contact/Contatto Femmina: CuSn8P Terminal/Terminale: CuSn8P Insulator/Isolante: PTFE Gaskets/Guarnizioni: Silicone Rubber/Gomma Siliconica Finishing/Finiture Body/Corpo: Ag 5µm min. Contacts/Contatti: Ag 5µm min.</p>
--	---

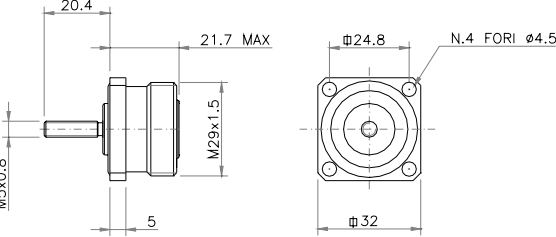
**PANEL FEMALE/
PANNELLO FEMMINA****TERMINAL 31 /
TERMINALE 31**

	<p>Materials/Materiali BELCO P/N Body/Corpo: 0143 Brass/Ottone Female Contact/Contatto Femmina: CuSn8P Terminal/Terminale: CuSn8P Insulator/Isolante: PTFE Gaskets/Guarnizioni: Silicone Rubber/Gomma Siliconica Finishing/Finiture Body/Corpo: Ag 5µm min. Contacts/Contatti: Ag 5µm min. Other metallic parts/Altre parti metalliche: Ni 5µm min.</p>
--	---

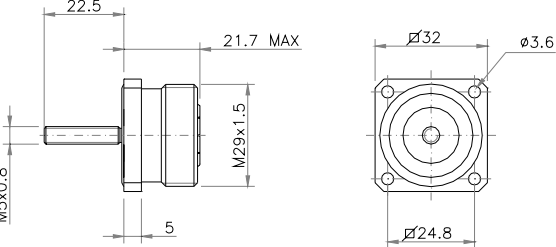
**PANEL FEMALE/
PANNELLO FEMMINA****TERMINAL 31 /
TERMINALE 31**

	<p>Materials/Materiali BELCO P/N Body/Corpo: 0140 Brass/Ottone Female Contact/Contatto Femmina: CuSn8P Terminal/Terminele: CuSn8P Insulator/Isolante: PTFE Gaskets/Guarnizioni: Silicone Rubber/Gomma Siliconica Finishing/Finiture Body/Corpo: Ag 5µm min. Contacts/Contatti: Ag 5µm min. Other metallic parts/Altre parti metalliche: Ni 5µm min.</p>
---	---

**PANEL FEMALE/
PANNELLO FEMMINA****TERMINAL 20.4 /
TERMINALE 20.4**

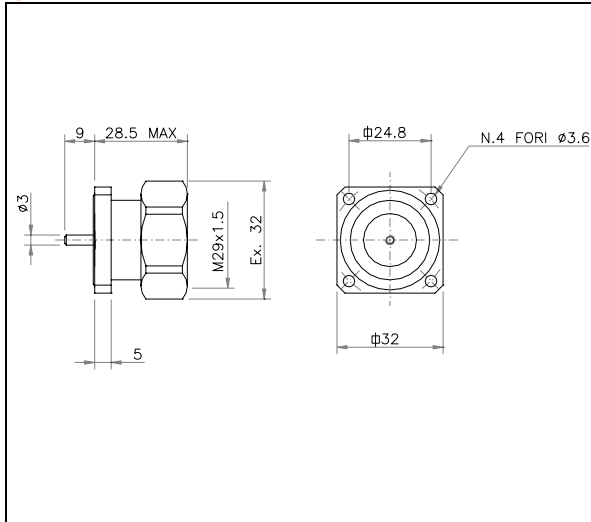
	<p>Materials/Materiali BELCO P/N Body/Corpo: 8140 Brass/Ottone Female Contact/Contatto Femmina: CuSn8P Terminal/Terminele: CuSn8P Insulator/Isolante: PTFE Gaskets/Guarnizioni: Silicone Rubber/Gomma Siliconica Finishing/Finiture Body/Corpo: Ag 5µm min. Contacts/Contatti: Ag 5µm min. Other metallic parts/Altre parti metalliche: Ni 5µm min.</p>
---	---

**PANEL FEMALE/
PANNELLO FEMMINA****TERMINAL 22.5 /
TERMINALE 22.5**

	<p>Materials/Materiali BELCO P/N Body/Corpo: 8142 Brass/Ottone Female Contact/Contatto Femmina: CuSn8P Terminal/Terminele: CuSn8P Insulator/Isolante: PTFE Gaskets/Guarnizioni: Silicone Rubber/Gomma Siliconica Finishing/Finiture Body/Corpo: Ag 5µm min. Contacts/Contatti: Ag 5µm min. Other metallic parts/Altre parti metalliche: Ni 5µm min.</p>
---	---

**PANEL MALE
/ PANNELLO MASCHIO**

**4 HOLES DIA. 3.6
/4 FORI DIA. 3.6**



Materials/Materiali

Body/Corpo:

Brass/Ottone

Male Contact/Contatto Maschio:

CuSn8P

Inner Contact/ Contatto Interno:

CuBe

Insulator/Isolante:

PTFE

Gaskets/Guarnizioni:

Silicone Rubber/Gomma Siliconica

Finishing/Finiture

Body/Corpo:

Ag 5µm min.

Contacts/Contatti:

Ag 5µm min.

BELCO P/N

8153



13/30 SERIE CONNECTORS

CONNETTORI SERIE 13/30

Main Characteristics

- Low reflection coefficient (up to 3 GHz)
- Low IMD3 value (-162dBc)
- Inner contacts: CuBe, Brass, CuSn8P
- Finishing: Ag 5µm, Ni 5µm
- Also IP68 protection class version
- Resistant to corrosion

Finishing: silver-plated to minimize insertions loss and intermodulation.

All the mechanical components are nickel plated so they are more time-resistant.

Regarding waterproof performance it is possible to have two solutions:

- cable clamp with o-ring
- cable clamp with sealant injection

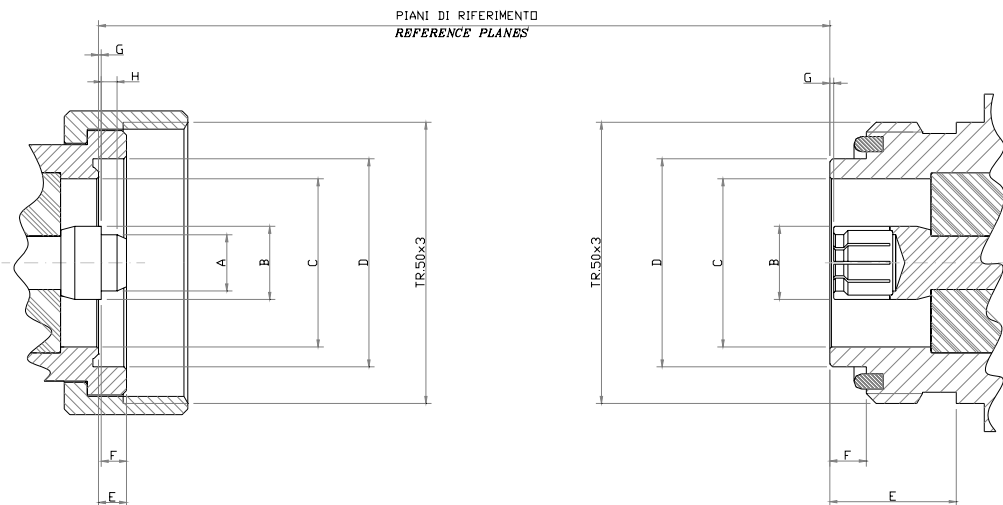
Caratteristiche Principali

- Basso coefficiente di riflessione (sino a 2 GHz)
- Bassa IMD3 (-162dBc)
- Contatti interni: CuBe, Ottone
- Trattamenti: Ag 5µm, Ni 5µm
- Anche in versione con grado di protezione IP68
- Resistente alla corrosione

Tutte le finiture delle parti di contatto sono argentate per minimizzare le perdite di inserzione e i prodotti di intermodulazione.

Tutti i componenti meccanici sono nichelati per renderli più resistenti alla corrosione nel tempo. Per la tenuta all'acqua sono disponibili in due versioni:

- serracavo con o-ring;
- serracavo con sigillante siliconico.



CONNETTORE MASCHIO/ PLUG CONNECTOR			CONNETTORE FEMMINA/ JACK CONNECTOR		
QUOTA	MIN	MAX	QUOTA	MIN	MAX
A	9.964	10.0			
B	12.9	13.1	B	12.9	13.1
C	29.79	30.01	C	29.79	30.01
D	37.08	37.14	D	36.94	37.0
E	4.95	5.15	E	17.00	-
F	-	5.0	F	5.9	6.9
G	0.3	0.6	G	0.6	0.9
H	2.5	3.1			

ELECTRICAL SPECIFICATIONS/SPECIFICHE ELETTRICHE	
<i>Nominal Impedance/Impedenza Nominale</i>	50
<i>Reflection Coefficient/Coefficiente di Riflessione @ 3GHz</i>	≤ 0.09
<i>Insulation resistance/Resistenza di isolamento (MΩ)</i>	$\geq 10^4$
<i>Maximum Power (depends on cable type) /Potenza Massima (dipende dal tipo di cavo)</i>	1 ÷ 5kW

ENVIREMENTAL SPECIFICATIONS/SPECIFICHE AMBIENTALI	
<i>Temperature Range/Intervallo di temperatura (°C)</i>	-40°/+85°
<i>Protection Class/Grado di protezione</i>	A seconda dei modelli / Depending on types

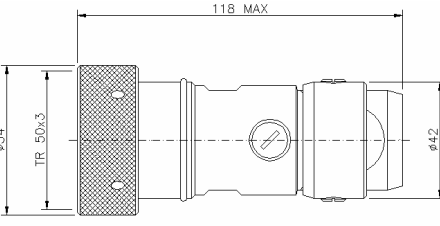
MATERIALS/MATERIALI	
<i>Body/Corpo</i>	Brass/Ottone
<i>Male Contact/Contatto Maschio</i>	Brass/Ottone
<i>Female Contact/Contatto Femmina</i>	CuBe
<i>Inner contact/Contatto interno</i>	Brass/CuBe
<i>Insulator/Dielettrico</i>	PTFE
<i>Gaskets/Guarnizioni</i>	Silicone rubber/Gomma Siliconica

CUSTOM PARTS AVAILABLE ON REQUEST REALIZZIAMO PRODOTTI SU SPECIFICHE CLIENTE

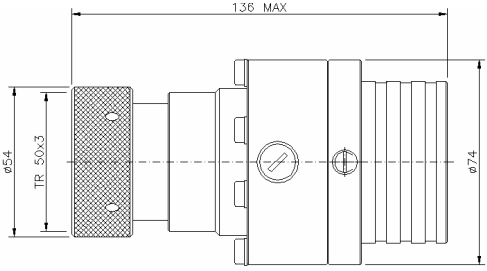
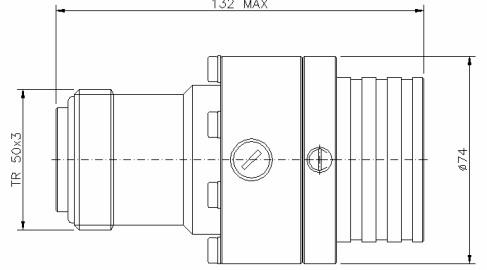
3/8 AIR CABLE

	<p>Materials/Materiali BELCO P/N 0542</p> <p>Body/Corpo: Brass/Ottone</p> <p>Male Contact/Contatto Maschio: Brass/Ottone</p> <p>Inner Contact/Contatto Interno: CuBe</p> <p>Insulator/Isolante: PTFE</p> <p>Gaskets/Guarnizioni: Silicone Rubber/Gomma Siliconica</p> <p>Finishes/Finiture</p> <p>Body/Corpo: Ag 5µm min.</p> <p>Contacts/Contatti: Ag 5µm min.</p> <p>Other metallic parts/Altre parti metalliche: Ni 5µm min.</p>
---	--

7/8 AIR CABLE

	<p>Materials/Materiali BELCO P/N 0540</p> <p>Body/Corpo: Brass/Ottone</p> <p>Male Contact/Contatto Maschio: Brass/Ottone</p> <p>Inner Contact/Contatto Interno: Brass/Ottone</p> <p>Insulator/Isolante: PTFE</p> <p>Gaskets/Guarnizioni: Silicone Rubber/Gomma Siliconica</p> <p>Finishes/Finiture</p> <p>Body/Corpo: Ag 5µm min.</p> <p>Contacts/Contatti: Ag 5µm min.</p> <p>Other metallic parts/Altre parti metalliche: Ni 5µm min.</p>
---	--

1"5/8 AIR CABLE

	<p>Materials/Materiali BELCO P/N 0561</p> <p>Body/Corpo: Brass/Ottone</p> <p>Male Contact/Contatto Maschio: Brass/Ottone</p> <p>Inner Contact/Contatto Interno: Brass/Ottone</p> <p>Insulator/Isolante: PTFE</p> <p>Gaskets/Guarnizioni: Silicone Rubber/Gomma Siliconica</p> <p>Finishes/Finiture</p> <p>Body/Corpo: Ag 5µm min.</p> <p>Contacts/Contatti: Ag 5µm min.</p> <p>Other metallic parts/Altre parti metalliche: Ni 5µm min.</p>
	<p>Materials/Materiali BELCO P/N 0560</p> <p>Body/Corpo: Brass/Ottone</p> <p>Female Contact/Contatto Femmina: CuBe</p> <p>Inner Contact/Contatto Interno: Brass/Ottone</p> <p>Insulator/Isolante: PTFE</p> <p>Gaskets/Guarnizioni: Silicone Rubber/Gomma Siliconica</p> <p>Finishes/Finiture</p> <p>Body/Corpo: Ag 5µm min.</p> <p>Contacts/Contatti: Ag 5µm min.</p> <p>Other metallic parts/Altre parti metalliche: Ni 5µm min.</p>



EIA 7/8 CONNECTORS

CONNETTORI EIA 7/8

Main Characteristics

- Low reflection coefficient (up to 3 GHz)
- Low IMD3 value (-162dBc)
- Inner contacts: CuBe, Brass, CuSn8P
- Finishing: Ag 5µm, Ni 5µm
- Also IP68 protection class version
- Resistant to corrosion

Finishing: silver-plated to minimize insertions loss and intermodulation.

All the mechanical components are nickel plated so they are more time-resistant.

Regarding waterproof performance it is possible to have two solutions:

- cable clamp with o-ring
- cable clamp with sealant injection

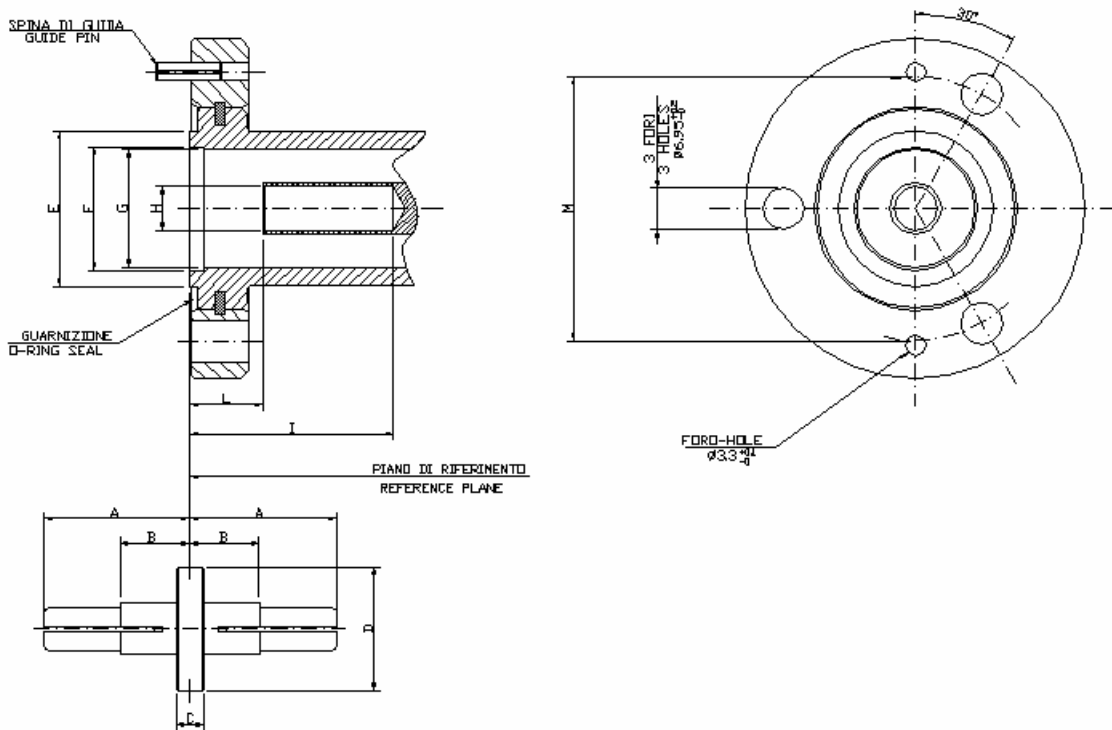
Caratteristiche Principali

- Basso coefficiente di riflessione (sino a 3 GHz)
- Bassa IMD3 (-162dBc)
- Contatti interni: CuBe, Ottone, CuSn8P
- Trattamenti: Ag 5µm, Ni 5µm
- Anche in versione con grado di protezione IP68
- Resistente alla corrosione

Tutte le finiture delle parti di contatto sono argentate per minimizzare le perdite di inserzione e i prodotti di intermodulazione.

Tutti i componenti meccanici sono nichelati per renderli più resistenti alla corrosione nel tempo. Per la tenuta all'acqua sono disponibili in due versioni:

- serracavo con o-ring;
- serracavo con sigillante siliconico.



QUOTA	MIN	MAX
A	-	34.15
B	-	11.90
C	4.60	4.70
D	20.50	20.60
E	26.00	26.20
F	20.70	20.85
G	19.86	20.02
H	7.34	7.44
I	34.20	-
L	11.90	12.70
M	44.45	

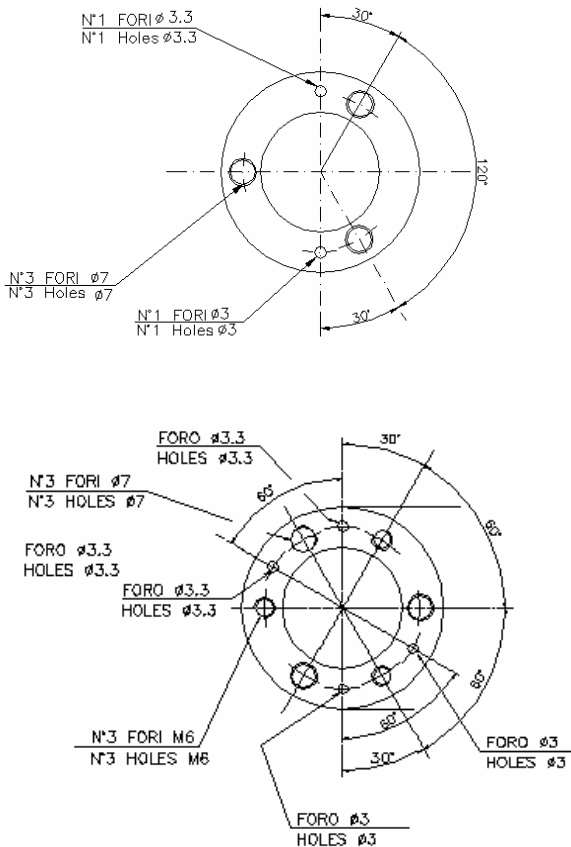
ELECTRICAL SPECIFICATIONS/SPECIFICHE ELETTRICHE	
Nominal Impedance/Impedenza Nominale	50
Reflection Coefficient/Coefficiente di Riflessione @ 3GHz	≤ 0.02
Insulation resistance/Resistenza di isolamento (M Ω)	$\geq 10^4$
Test Voltage/Tensione di test (KV rms, 50 Hz)	3.8
Working voltage/Tensione di lavoro (KV rms, 50 Hz)	2.5
Maximum Power (depends on cable type) /Potenza Massima (dipende dal tipo di cavo)	0.5 ÷ 2.5kW

ENVIREMENTAL SPECIFICATIONS/SPECIFICHE AMBIENTALI	
Temperature Range/Intervallo di temperatura (°C)	-40°/+85°
Protection Class/Grado di protezione	A seconda dei modelli / Depending on types

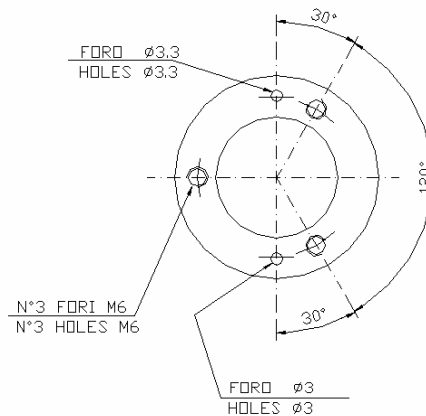
MATERIALS/MATERIALI	
Body nuts and other metal part/Corpo ghiera e altri parti metalliche	Brass/Ottone
Coupling elements/Elementi di accoppiamento	Brass/Ottone, CuSn8P
Inner Contact/Contatto Interno	Brass/Ottone CuBe, CuSn8P
Insulator/Dielettrico	PTFE
Gaskets/Guarnizioni	Silicone Rubber/Gomma Siliconica

**CUSTOM PARTS AVAILABLE ON REQUEST
REALIZZIAMO PRODOTTI SU SPECIFICA CLIENTE**

FLANGIA STANDARD/STANDARD FLANGE



FLANGIA SPECIALE /SPECIAL FLANGE



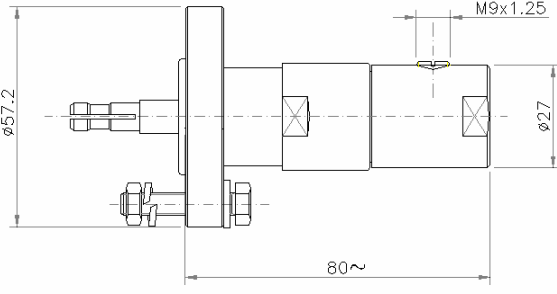
RG 214/U CABLE

	<p>Materials/Materiali BELCO P/N</p> <p>Body nuts and other metal part/ Corpo ghiera e altri parti metalliche: Brass/Ottone</p> <p>Coupling elements/ Elementi di accoppiamento: Brass/Ottone</p> <p>Inner Contact/Contatto Interno: Brass/Ottone</p> <p>Insulator/Isolante: PTFE</p> <p>Gaskets/Guarnizioni: Silicone Rubber/Gomma Siliconica</p> <p>Finishes/Finiture</p> <p>Body/Corpo: Ag 5µm min.</p> <p>Contacts/Contatti: Ag 5µm min.</p> <p>Other metallic parts/Altre parti metalliche: Ni 5µm min.</p> <p style="text-align: right;">0412</p>
--	--

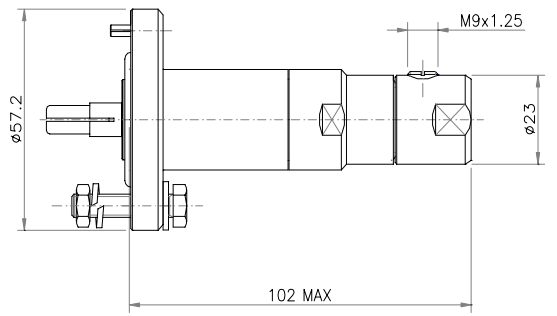
1/4 FOAM CABLE

	<p>Materials/Materiali BELCO P/N</p> <p>Body nuts and other metal part/ Corpo ghiera e altri parti metalliche: Brass/Ottone</p> <p>Coupling elements/ Elementi di accoppiamento: Brass/Ottone</p> <p>Inner Contact/Contatto Interno: Brass/Ottone</p> <p>Insulator/Isolante: PTFE</p> <p>Gaskets/Guarnizioni: Silicone Rubber/Gomma Siliconica</p> <p>Finishes/Finiture</p> <p>Body/Corpo: Ag 5µm min.</p> <p>Contacts/Contatti: Ag 5µm min.</p> <p>Other metallic parts/Altre parti metalliche: Ni 5µm min.</p> <p style="text-align: right;">0413</p>
--	--

3/8 AIR CABLE

	<p>Materials/Materiali BELCO P/N 0214</p> <p>Body nuts and other metal part/ Corpo ghiera e altri parti metalliche: Brass/Ottone</p> <p>Coupling elements/ Elementi di accoppiamento: CuSn8P</p> <p>Inner Contact/Contatto Interno: CuBe</p> <p>Insulator/Isolante: PTFE</p> <p>Gaskets/Guarnizioni: Silicone Rubber/Gomma Siliconica</p> <p>Finishes/Finiture</p> <p>Body/Corpo: Ag 5µm min.</p> <p>Contacts/Contatti: Ag 5µm min.</p> <p>Other metallic parts/Altre parti metalliche: Ni 5µm min.</p>
---	--

1/2 SUPERFLEX CABLE

	<p>Materials/Materiali BELCO P/N 0712</p> <p>Body nuts and other metal part/ Corpo ghiera e altri parti metalliche: Brass/Ottone</p> <p>Coupling elements/ Elementi di accoppiamento: Brass/Ottone</p> <p>Inner Contact/Contatto Interno: CuSn8P</p> <p>Insulator/Isolante: n.p.</p> <p>Gaskets/Guarnizioni: Silicone Rubber/Gomma Siliconica</p> <p>Finishes/Finiture</p> <p>Body/Corpo: Ni 5µm min.</p> <p>Contacts/Contatti: Ag 5µm min.</p> <p>Other metallic parts/Altre parti metalliche: Ni 5µm min.</p>
---	--

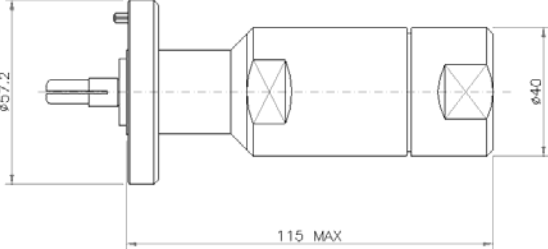
1/2 FOAM CABLE

	<p>Materials/Materiali BELCO P/N Body nuts and other metal part/ Corpo ghiera e altri parti metalliche: Brass/Ottone Coupling elements/ Elementi di accoppiamento: Brass/Ottone Inner Contact/Contatto Interno: CuSn8P Insulator/Isolante: n.p. Gaskets/Guarnizioni: Silicone Rubber/Gomma Siliconica Finishes/Finiture Body/Corpo: Ni 5µm min. Contacts/Contatti: Ag 5µm min. Other metallic parts/Altre parti metalliche: Ni 5µm min. 0715</p>
	<p>Materials/Materiali BELCO P/N Body nuts and other metal part/ Corpo ghiera e altri parti metalliche: Brass/Ottone Coupling elements/ Elementi di accoppiamento: Brass/Ottone Inner Contact/Contatto Interno: CuSn8P Insulator/Isolante: PTFE Gaskets/Guarnizioni: Silicone Rubber/Gomma Siliconica Finishes/Finiture Body/Corpo: Ag 5µm min. Contacts/Contatti: Ag 5µm min. Other metallic parts/Altre parti metalliche: Ni 5µm min. 0713</p>

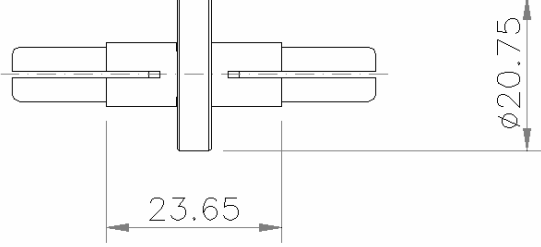
7/8 FOAM CABLE

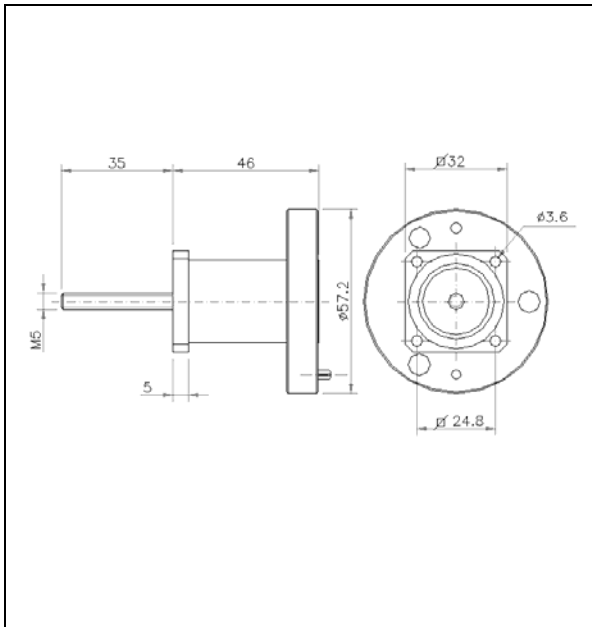
	<p>Materials/Materiali BELCO P/N</p> <p>Body nuts and other metal part/ Corpo ghiera e altri parti metalliche: Brass/Ottone</p> <p>Coupling elements/ Elementi di accoppiamento: Brass/Ottone</p> <p>Inner Contact/Contatto Interno: CuBe</p> <p>Insulator/Isolante: PTFE</p> <p>Gaskets/Guarnizioni: Silicone Rubber/Gomma Siliconica</p> <p>Finishes/Finiture</p> <p>Body/Corpo: Ag 5µm min.</p> <p>Contacts/Contatti: Ag 5µm min.</p> <p>Other metallic parts/Altre parti metalliche: Ni 5µm min.</p> <p style="text-align: right;">0714</p>
	<p>Materials/Materiali BELCO P/N</p> <p>Body nuts and other metal part/ Corpo ghiera e altri parti metalliche: Brass/Ottone</p> <p>Coupling elements/ Elementi di accoppiamento: Brass/Ottone</p> <p>Inner Contact/Contatto Interno: Brass/Ottone</p> <p>Insulator/Isolante: PTFE</p> <p>Gaskets/Guarnizioni: Silicone Rubber/Gomma Siliconica</p> <p>Finishes/Finiture</p> <p>Body/Corpo: Passivated/Passivato</p> <p>Contacts/Contatti: Ag 5µm min.</p> <p>Other metallic parts/Altre parti metalliche: Passivated/Passivato</p> <p style="text-align: right;">8714</p>

7/8 AIR CABLE

	<p>Materials/Materiali Body nuts and other metal part/ Corpo ghiera e altri parti metalliche: Brass/Ottone Coupling elements/ Elementi di accoppiamento: Brass/Ottone Insulator/Isolante: PTFE Gaskets/Guarnizioni: Silicone Rubber/Gomma Siliconica Finishes/Finiture Body/Corpo: Ni 5µm min. + Chrome flash Cable clamp/Morsetto: Ag 5µm min. Contacts/Contatti: Ag 5µm min. Other metallic parts/Altre parti metalliche: Ni 5µm min. + Chrome flash</p> <p>BELCO P/N 0922</p>
---	--

INNER EIA 7/8

	<p>Materials/Materiali Contact/Contatto: CuBe Insulator/Isolante: PTFE Finishes/Finiture Contacts/Contatti: Ag 5µm min.</p> <p>BELCO P/N 0135</p>
---	--

PANEL / PANNELLO**TERMINAL 35 / TERMINALE 35****Materials/Materiali****BELCO P/N****Body nuts and other metal part/
Corpo ghiera e altri parti metalliche:****0189**

Brass/Ottone

**Coupling elements/
Elementi di accoppiamento:**

Brass/Ottone

Insulator/Isolante:

PTFE

Gaskets/Guarnizioni:

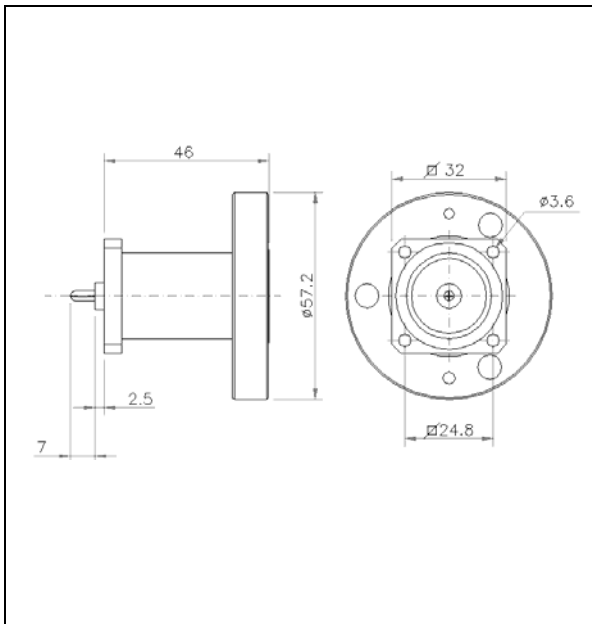
Silicone Rubber/Gomma Siliconica

Finishes/Finiture**Body/Corpo:**

Ag 5µm min.

Contacts/Contatti:

Ag 5µm min.

**Other metallic parts/Altre parti
metalliche: Ni 5µm min.****PANEL FOR BIRD / PANNELLO
PER BIRD****4 HOLES DIA. 3.6 / 4 FORI DIA 3.6****Materials/Materiali****BELCO P/N****Body nuts and other metal part/
Corpo ghiera e altri parti metalliche:****0116**

Brass/Ottone

**Coupling elements/
Elementi di accoppiamento:**

Brass/Ottone

Insulator/Isolante:

PTFE

Gaskets/Guarnizioni:

Silicone Rubber/Gomma Siliconica

Finishes/Finiture**Body/Corpo:**

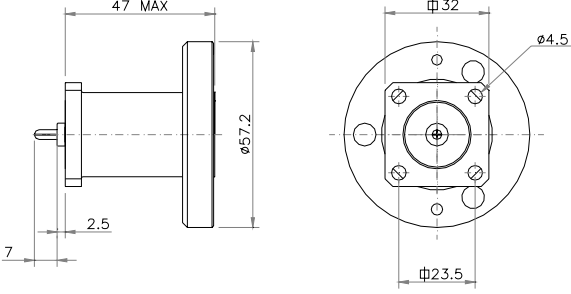
Ag 5µm min.

Contacts/Contatti:

Ag 5µm min.

**Other metallic parts/Altre parti
metalliche: Ni 5µm min.**

**PANEL FOR BIRD / PANNELLO
PER BIRD****4 HOLES DIA. 4.5 / 4 FORI DIA 4.5**

	<p>Materials/Materiali Body nuts and other metal part/ Corpo ghiera e altri parti metalliche: Brass/Ottone</p> <p>Coupling elements/ Elementi di accoppiamento: Brass/Ottone</p> <p>Insulator/Isolante: PTFE</p> <p>Gaskets/Guarnizioni: Silicone Rubber/Gomma Siliconica</p> <p>Finishes/Finiture</p> <p>Body/Corpo: Ag 5µm min.</p> <p>Contacts/Contatti: Ag 5µm min.</p> <p>Other metallic parts/Altre parti metalliche: Ni 5µm min.</p> <p style="text-align: right;">BELCO P/N 8116</p>
---	---